



EDIT
ELECTRONIC

Yenilikçi Güç Çözümleri &
Voltaj Regülatörleri

SSG Katalog

TR

SSG

Voltaj Sag - Swell Simülatörü



Özellikler

- Yüksek hızlı IGBT ve Thyristör Teknolojisi
- Voltaj ayarlama aralığı : %1 - %150
- Test akımları : 20A - 1000A
- Test süresi : 0.01sn - 999sn (Ayarlanabilir)
- Her fazda bağımsız voltaj ayarlama
- Yıldız bağlantılı şebeke simülasyonu
- Üçgen bağlı Şebeke simülasyonu
- IEC 61000-4-34 Standart testleri
- Otomatik test yeniden başlatma
- Bütün endüstriyel giriş voltajlarında üretim,
- 7" dokunmatik Operatör Paneli
- IP20 Standart cabinet,
- TS EN ISO 9001: 2015 Kalite Sertifikalı.

Opsiyonel özellikler

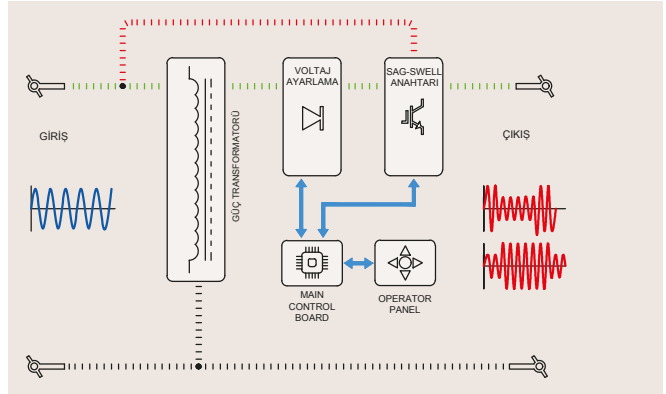
- Ethernet Web Server ve Mod-Bus RTU
- Taşınabilir Alüminyum Kabinet
- Power Analizör
- Galvanik İzolasyon Trafosu
- Yüksek Voltaj ve Yıldırım Koruma

SSG Voltaj Sag - Swell Simülatörü nedir?

SSG Sag Swell Simülatörü, Şebeke voltajlarındaki ani voltaj düşme ve yükselmelerini suni olarak üreten AC voltaj kaynağıdır.

Elektrikli cihazların ve endüstriyel makinelerin , voltaj dalgalanmalarına karşı davranışını izlemek ve ani voltaj değişimlerine karşı dayanıklılığını test etmek için kullanılır.

SSG simülatörü ,Yıldız ve üçgen bağlantılı şebeke-lerdeki voltaj ve vektör bozulmalarını operator tarafından ayarlanan süreyle otomatik olarak gerçekleştirir. Programlanan voltaj bozulma testleri periyodik olarak tekrar edilebilir.



SSG simülatöründe test süresi 10 ms - 999 sn arasında, çıkış voltajları %1 ile %150 Vnom. arasında ayarlanabilir. Voltaj ayarlaması her fazda bağımsız olarak yapılır.



Tasarım Özellikleri

SSG Simülatörler bütün endüstriyel voltajlarda çalışacak şekilde dizayn edilmiştir. Kontrol ünitesinin besleme voltajı test voltajından ayrı ve bağımsızdır.

Güç transformatörleri alüminyum veya bakır sargılarla üretilir. Sessiz çalışması ve neme dayanıklı olması için transformatörlere yüksek sıcaklıkta kurutulmuş, vernikleme işlemi vakumlanarak yapılmıştır.

Taşınabilir versiyonlarda Kontrol ünitesi ve transformatör ünitesi ayrı kabinler içinde üretilebilir.

Tristör-IGBT teknolojisi ile Hızlı ve Dayanıklı

SSG simülatörde Voltaj ayarlaması ve voltaj Sag-Swell geçişleri için tristör ve IGBT'ler kullanılmıştır..

Voltaj ayarlaması AC'den AC'ye doğrudan yapılır. AC/DC , DC/AC Voltaj dönüştürme işlemi yoktur. Bu nedenle giriş veya çıkış tarafında elektromanyetik gürültü veya harmonik gürültü üretmez.

Endüktif, Kapasitif, Non-Linear bütün yüklerde aynı yüksek performans ile çalışabilir

Bütün Endüstriyel Voltajlarda Üretim (opsiyonel)

SSG Simülatör bütün endüstriyel giriş voltajlarında üretilmektedir.

3 Faz + Nötr bağlantılı , 208VAC, 220VAC, 380VAC, 400VAC, 415VAC, 480VAC, 600VAC

SSG Simülatörün nominal çalışma voltajı siparişte belirlenir. Sonradan değiştirilemez.

Galvanik İzolasyon Trafosu

SSG Simülatörün bazı modelleri izolasyon trafolu olarak üretilebilir. Müşteri talebine uygun olarak SSG Simülatör girişine veya çıkışına izolasyon trafosu konulabilir. İzolasyon trafosu ile voltaj değiştirme veya vektör değiştirme de yapılabilir.

Yüksek Voltaj ve Yıldırım Koruma

SSG Simülatörün giriş ve çıkışlarına yüksek voltaj ve yıldırım düşmesine karşı koruma için parafudr konulabilir. Class-I veya Class-II yıldırım koruma seçenekleri ve diğer bütün talepleriniz için satış temsilcinizle görüşün.

Uygulama Alanları

- ✓ Laboratuvarlar
- ✓ Ar-Ge Merkezleri
- ✓ Seri üretim Hatları
- ✓ Endüstriyel Makina üreticileri
- ✓ Elektronik cihaz üreticileri

Özel üretim talepleri ve en uygun çözümler için satış temsilcisiyle görüşün.



SSG simülatörü yönetim ve izleme için tasarlanmış ergonomik ve kullanıcı dostu bir Operatör Paneline sahiptir.

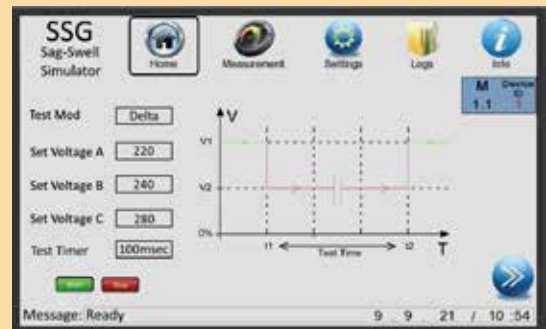
Bütün çalışma parametreleri bu panelden izlenebilir ve bazı çalışma parametreleri ayarlanabilir.

İzlenebilir parametreler: Giriş Voltajı, Test Voltajı , Çıkış Akımı, Çalışma Frekansı, Test Süresi, Çalışma Modu , Tarih-Saat , Cihaz durum bilgileri, Arıza ve hata kodları.

Değiştirilebilir Parametreler: Çalışma Modu, Test Voltajları, Test süresi, Haberleşme parametreleri, Tarih-Saat bilgisi.

1. Dokunmatik Ekranlı Operatör Paneli

- 7" inç Renkli ekran,
- Rezistif özellik,
- Arka aydınlatmalı
- 3 dil seçeneği (Siparişte)
- Basit ve anlaşılır menüler



Uzaktan İzleme ve Yönetim



Ethernet Web Server (opsiyonel):

Network üzerinden uzaktan izleme için tasarlanmıştır. Ethernet kablosu ile bağlantı yapılarak izlenebilir ve yönetilebilir. Uzaktan yönetim arayüzü browser temelli olarak tasarlanmıştır. Herhangi bir bilgisayardan web browser ile bağlanılabilir. Herhangi ek bir yazılım gerekli değildir.

Uzaktan yönetim arayüzü ile SSG simülasyonunun bütün parametreleri izlenebilir ve bazı parametreler değiştirilebilir.

Uzaktan izleme arayüzüne erişim için 2 kademeli parola koruma vardır.



MOD-BUS RTU (opsiyonel):

Mod-Bus üzerinden izleme ve yönetim için tasarlanmıştır. Kablo ile bağlantı yapılarak izlenebilir ve yönetilebilir. Mod-Bus protokolü ile SSG simülasyonunun bütün parametreleri izlenebilir ve bazı parametreler değiştirilebilir.

Teknik özellikler

SSG Voltaj Sag-Swell Simülasyonu	
Genel Özellikler	
Güç (kVA)	10KVA - 1.000KVA güç aralığında
Teknoloji	IGBT ve Tristör teknolojisi ile Yüksek hız, Dayanıklı yapı
Giriş	
Voltaj Aralığı	Test Voltajı: 100V - 600VAC 3Faz +Nötr+Toprak Kontrol ünitesi besleme Voltajı : 110V-250VAC 1Faz+Nötr+Toprak
Voltaj Toleransı	-%25 , +%15
Frekans	50 Hz. +/-%5 (60 Hz. Opsiyonel)
Çıkış	
Voltaj Aralığı	0V - %150 Vnominal arasında ayarlanabilir
Voltaj Toleransı	+/-%2
Test Süresi	10 ms - 999 sn arasında ayarlanabilir.
Voltaj SAG Test	%0 ile %100 Vnominal arasında %2 adımlarla ayarlanabilir.
Voltaj Swell Test	> %100 Vnominal ile %150 Vnominal arasında %2 adımlarla ayarlanabilir
Yönetim İzleme ve Haberleşme Arayüzleri	
Dokunmatik Ekran Operatör Paneli	7" Dokunmatik Ekran Giriş Voltaj, Çıkış Voltaj, Yük Yüzdesi, Frekans, Durum Bilgileri, Arıza Bilgileri, Parametre ayarları
Uzaktan Yönetim Arayüzü (opsiyonel)	Ethernet bağlantısı ile tarayıcı tabanlı uzaktan yönetim RS485 bağlantısı ile MOD-BUS RTU
Koruma Fonksiyonları	
Voltaj Koruma	Düşük Voltaj ve Yüksek Voltaj için elektronik koruma Opsiyonel
Akım Koruma	Giriş Devre Kesicisi (Çıkış Devre Kesicisi opsiyonel)
Aşırı Sıcaklık Koruma	50 °C de Fan soğutma çalışır. 80 °C de yüke verilen güç kesilir.
Acil Kapatma	Acil durum için giriş güç hızlı kapatma butonu
Çevre Koşulları	
Çalışma sıcaklığı	-10 °C ~ +40 °C
Rakım Çalışma yüksekliği	1.500m
Nem	90% yoğunlaşmayan
Kabinet Özellikleri	
Tip - Koruma Sınıfı	Dikili Tip Modüler Kabin , IP21 Dahili tip
Boya-Renk	Epoksi-Polyester Toz Boya- RAL-7035
Soğutma	Termostat kontrollü fan ile hava soğutma

SİPARİŞ KODU

SSG-3P400-200A-16T-xx-xx

Model	Opsiyonlar
Faz Sayısı	Tristör Konfigürasyonu
Güç	Nominal Akım