



EDIT
ELECTRONIC

Yenilikçi Güç Çözümleri &
Voltaj Regülatörleri

VoR Katalog

TR

VoR

Çok Yöneticili Paralel Voltaj Regülatörü



Özellikler

- Paralel Bağlanabilen AC voltaj Regülatörü
- Çok yöneticili Paralel Çalışma Teknolojisi
- 60 kva, 200 kva, 400 kva, 600 kva güçte seri üretim.
- 16 adet paralel bağlanabilir.
- 50 MVA'ya kadar yüksek güç çözümü.
- Eşit Yük Paylaşımı.
- %60'a kadar Düşük Voltaj Düzeltme.
- Cevap süresi : 20 ms
- Düzeltme süresi: 100 ms - 200 ms
- Giriş voltaj aralığı değiştirme özelliği
- %100 Dengesiz Voltaj ve Yük kapasitesi.
- Voltaj Dalgalanmalarına karşı sürekli koruma
- Her fazda bağımsız voltaj yönetimi
- Verim > 97
- Manuel bypass fonksiyonu,
- 7" dokunmatik Operatör Paneli (opsiyonel),
- 4x20 LCD göstergeli Operatör Paneli
- ETHERNET ve MOD-BUS RTU arayüzü (opsiyonel)
- Elektronik Aşırı yük, Aşırı sıcaklık koruması
- Düşük Voltaj /Yüksek Voltaj koruması
- Endüstriyel çevre koşullarına uygun tasarım
- TS EN ISO 9001: 2015 Kalite Sertifikalı.



VoR Paralel Voltaj Regülatörü Nedir?

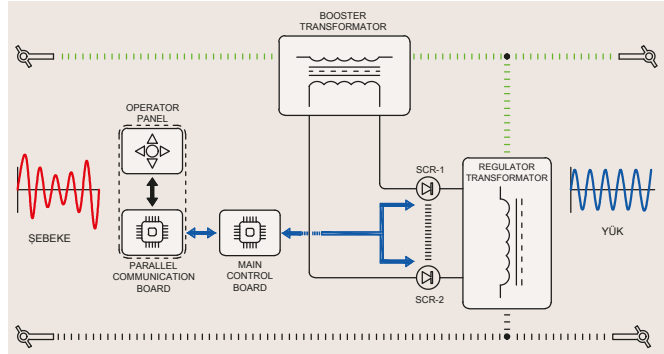
VoR, hassas endüstriyel makine ve ekipmanlara sürekli, güvenli ve sabit voltaj sağlayan, Alternatif Akım (AC) voltaj ayarlama ve koruma cihazıdır.

Sabit olmayan şebeke voltajını endüstriyel tesisler için en uygun voltaj değerine ayarlar ve sabit tutar. Kritik endüstriyel makine ve ekipmanların en yüksek performansta ve sürekli çalışmasını sağlar.

Nasıl Çalışır?

Her bir VoR ünitesi şebeke ve yük arasında seri olarak bağlanmış bir trafo yardımıyla yük besleme voltajına voltaj enjeksiyonu yapma prensibiyle çalışır. VoR'un yüksek hızlı ve hassas ölçüm devreleri voltaj düşme ve dalgalanmalarını ölçer.

Mikroişlemci tabanlı yönetim kartı, artırılacak veya azaltılacak voltaj değerini hesaplar ve Tristör anahtarları ile voltaj enjeksiyon işlemini gerçekleştirir.



Düşük Voltaj ve

Yüksek voltajı ölçme süresi

Voltaj düzeltme süresi

20 milisaniye,

100-200 milisaniyedir.

Bütün işlemler otomatik olarak ve herhangi bir operator müdahalesine gerek duyulmadan yapılır.

Paralel yedeklemeli VoR ile riski ortadan kaldırın.

Paralel Çalışma Teknolojisi

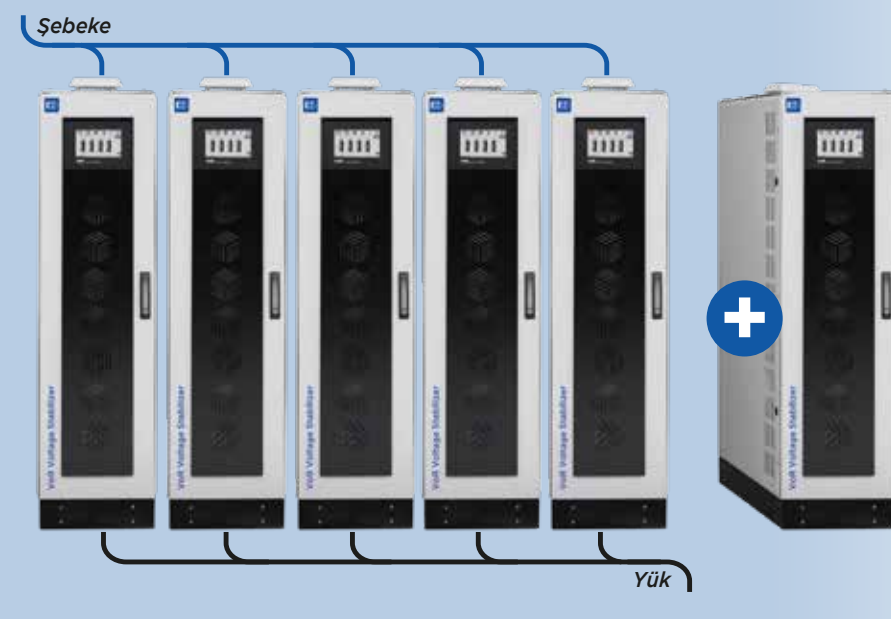
VoR voltaj regülatör, Paralel bağlanarak güç artırma teknolojisine sahiptir. Paralel çalışma için; 2 veya daha fazla VoR voltaj Regülatörünün giriş ve çıkışları kısa devre yapılıp ve cihazlar arasındaki haberleşme kablosu takılır. Paralel bağlı cihazlar tek cihaz gibi birlikte çalışır ve yükü aralarında paylaşır. Paralel bağlanabilecek cihaz sayısı 16 adettir. Patentli paralel çalışma teknolojisine sahip VoR Voltaj regülatörleri birlikte ve eş zamanlı çalışarak, kesintisiz, güvenli ve esnek voltaj regülasyon çözümü sunarlar.

Çok Yöneticili Modüler Sistem

VoR Voltaj Regülatörlerini paralel çalıştırmak için ayrı bir yönetici üniteye ihtiyaç yoktur. Bütün VoR Voltaj Regülatörleri Yönetici olarak çalışabilir. Patentli VoR yazılım protokolü yönetici ünitenin otomatik olarak seçilmesini sağlar. Yönetici ünite devre dışı kaldığında bir saniyeden kısa sürede yeni yönetici seçilir. Yönetici değişikliği sırasında Güç kesintisi olmaz. Paralel çalışma için haberleşme kablosunun takılması yeterlidir.

Eşit Yük Paylaşımı

Paralel bağlı VoR Voltaj Regülatörleri yük akımını paylaşırlar. Yük paylaşımında ki dengesizlik %10'dan küçüktür. Patentli VoR yazılım algoritması ile paralel bağlı bütün Regülatörlerde çıkış voltajının eşit olması sağlanır. Yarı iletken bileşenler üzerindeki iletkenlik farkları "Yük Dengeleme Ünitesi" ile ortadan kaldırılır. Bu teknolojiyle toplam yük paralel bağlanmış VoR regülatörler arasında eşit olarak paylaşılır ve regülatörler arasında sirkülasyon akımı oluşmaz.



N+1 Yedekleme Çözümü

VoR Voltaj Regülatör, kritik endüstriyel cihazların kesintisiz çalışabilmesi için N+1 yedek güç çözümü sağlar. Bunun için paralel bağlı VoR Voltaj Regülatörlerine 1 adet VoR regülatör yedek olarak bağlanır. Bakım veya arıza nedeniyle herhangi bir ünite kapatıldığında kalan cihazlar tam güçte sürekli çalışmaya devam eder. Bakımı yapılan VoR voltaj regülatörü herhangi bir güç kesintisi olmadan yeniden devreye alınabilir.

Modüler ve Esnek Tasarım, Hızlı ve Kolay Kurulum

VoR Voltaj Regülatörleri endüstriyel işletmelere, ürün tedarikçilerine ve tasarım mühendislerine esnek yatırım ve planlama imkanı sağlar.

Endüstriyel Tesisler yalnızca mevcut güç gereksinimine uygun kapasitede VoR satın alır. Daha fazla güç ihtiyacı olduğunda yeni bir VoR sisteme eklenebilir. Daha az güç gerektiğinde VoR Voltaj Regülatörlerinden biri kapatılarak enerji tasarrufu yapılabilir.

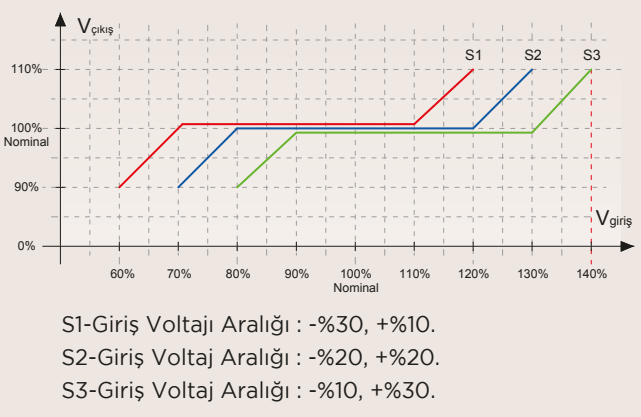
Uluslararası Ürün Tedarikçileri ve Bayiler, yalnızca 4 model VoR Voltaj Regülatörünü stok tutarak bütün müşteri taleplerini stoktan hızlı teslim edebilirler.

Tasarım Mühendisleri, küçük boyutlu modüler VoR Voltaj Regülatörleri ile dağıtım odalarını kolayca dizayn edebilirler. VoR Voltaj Regülatörleri ilave güç ve yedekleme ihtiyaçları için en iyi çözümü sunmaktadır.

Giriş Voltaj Aralığı Değiştirme

VoR Voltaj Regülatörlerinin Giriş Voltajı Düzeltme aralığı değiştirilebilir. Bu işlem Güç transformatörleri üzerindeki bir kablo bağlantısı değiştirilerek yapılır. 3 Farklı Voltaj aralığı seçilebilir.

Değiştirilebilir Giriş Voltaj Aralığı özelliği, ürün tedarikçileri ve bayiler için büyük avantaj sağlar. Stok ürün siparişi için müşteri taleplerini beklemek gerekmez. Standart VoR Voltaj Regülatörleri müşteri ihtiyacına uygun şekilde özelleştirilebilir.



Hızlı ve Dayanıklı Tristör Teknolojisi ile Tam Koruma

VoR Voltaj Regülatörlerinde Voltaj yükseltme ve düşürme işlemleri Tristör anahtarları kullanılarak gerçekleştirilir. Voltaj regülasyon işlemi doğrudan AC'den AC'ye yapılır. Şebeke veya yük voltajında harmonik bozulma oluşturmaz.

VoR Voltaj Regülatörleri, kritik endüstriyel cihazların güvenli çalışabilmesi için; Düşük Voltaj, Yüksek Voltaj, Aşırı Yük ve Aşırı Sıcaklık koruma sistemleri ile donatılmıştır.

Bütün Endüstriyel Voltajlarda Üretim (opsiyonel)

VoR Voltaj Regülatörü bütün endüstriyel giriş voltajlarında üretilmektedir.

3 Faz + Nötr bağlantılı , 208VAC, 220VAC, 380VAC, 400VAC, 415VAC, 480VAC, 600VAC VoR Voltaj Regülatörünün nominal çalışma voltajı sipariş aşamasında belirlenir. Sonradan değiştirilemez.

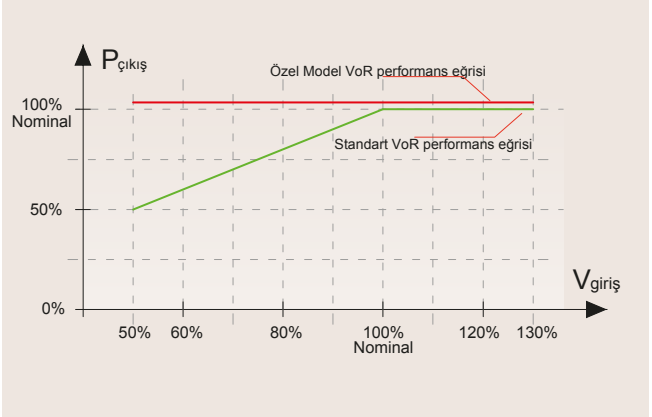
Özel üretim talepleri ve en uygun çözümler için satış temsilcisiyle görüşün.



Düşük Voltajda Tam Güç Performansı (opsiyonel)

Standart tip VOR voltaj Regülatörleri Nominal Giriş Voltajında tam yükte çalışacak şekilde dizayn edilmiştir.

Standart tip VoR Voltaj Regülatörlerinin giriş sigortası, güç transformatörleri ve thyristörleri nominal voltaja uygun kapasitede seçilmiştir.



Bu nedenle giriş Voltajı düştüğünde çıkış gücü aynı oranda düşer.

Düşük voltajda tam yükte çalışmak için N+1 yedekleme çözümü kullanılmalıdır.

Özel uygulamalar için VoR Voltaj Regülatörleri en düşük giriş voltajında tam yükte çalışabilecek şekilde üretilebilir.

En düşük giriş voltajında sürekli tam yük performansı için VoR Voltaj Regülatörlerinin giriş sigortası, güç transformatörleri ve thyristörleri minimum giriş voltajına uygun kapasitede seçilir.

Paralel Bağlantı için Bakır Bara seti (opsiyonel)

VoR Voltaj Regülatörlerinin paralel bağlantısı için gerekli bakır bara setleri cihazla birlikte sipariş edilebilir. Sipariş edilen VoR modeline uygun ölçülerdeki bakır baralar renk kodlarına göre işaretlenmiş ve güvenli kullanım için izole edilmiştir. Bağlantı için gerekli olan Vida ve Somun takımları da birlikte verilir.

Bakım Bypass Anahtarı (opsiyonel)

VoR voltaj regülatörlerine, bakım veya arıza durumunda yüklerin şebekeye aktarılmasını sağlayan , Bakım By-Pass anahtarı eklenebilir. Bakım by-pass işlemi yapılmadan önce operatör panelinden By-Pass modu seçilir. Bakım By-Pass işlemi sırasında yüklere verilen güç kısa bir süre için kesilir.

Not: Paralel bağlı cihazlardan biri by-pass konumuna alındığında bütün cihazlar çıkış gücünü kapatır. Bu nedenle paralel sistemde bakım by-pass için harici by-pass panosu kullanılmalıdır.

4 Model - 64 Çözüm - 10 Megawatt Güç

✓ VoR Voltaj Regülatörler standart olarak
4 farklı güçte üretilir.
60 kVA, 200 kVA, 400 kVA, 600 kVA

✓ Aynı güçteki her VoR cihazı modeli 16 adete kadar paralel bağlanabilir.

✓ Standart VoR modelleri ile 64 farklı güçte Voltaj regülatörü tasarlanabilir.

Çözüm 1:



= 3.000 KVA

Çözüm 2:



= 240 kVA

Uygulama Alanları

- Endüstriyel İşletmeler
- Data Centerler
- Medikal ve Tıbbi Ekipmanlar
- Bilgisayar ve Network sistemleri
- TV ve Radyo İstasyonları
- Laboratuvar ve Test Ekipmanları
- Üretim hatları
- Bankalar ve Finans kurumları
- Demir-Çelik fabrikaları
- Otomotiv ve Yan sanayi Fabrikaları
- Madencilik
- Alışveriş merkezleri
- Konutlar

Avantajları

- 1 Elektrikli ve elektronik ürün tedarikçileri ve satıcıları için uygundur.
- 2 Stoktan hızlı satış için uygundur. **Yalnızca 4 model** ürün stok tutularak farklı güçlerde ve farklı teknik özelliklerdeki müşteri talepleri karşılanabilir
- 3 Sonradan güç artırma olanağı vardır,
- 4 Küçük boyutlu ve kompakt yapıdadır. Büyük güçteki uygulamalarda bile bina içinde taşınması ve kurulumu kolaydır.
- 5 Bakım veya arıza durumunda enerji kesintisine neden olmaz,
- 6 Voltaj dalgalanmalarından etkilenen orta ve yüksek güç ihtiyacı olan tesisler için en iyi çözümdür.

Patentli , "Çok Yöneticili Paralel Voltaj Regülatörü Teknolojisi" ile 50MVA'ya kadar yüksek güçlerde özel voltaj ve güç yönetim çözümleri mümkündür.



Kolay ulařılır ekranlarla; içiniz rahat, iřiniz daha kolay...

Operatör Paneli

VoR Voltaj Regülatörleri yönetim ve izleme için tasarlanmış ergonomik ve kullanıcı dostu Operatör Paneline sahiptir. Voltaj Regülatörünün bütün çalışma parametreleri bu panelden izlenebilir ve bazı çalışma parametreleri ayarlanabilir. Parametre deęiřtirme için 2 kademeli parola koruma vardır.

İzlenebilir parametreler Cihaz Giriř Voltajları, Cihaz Çıkıř Voltajları , Ortak Busbar Voltajları, Yük Yüzdeleri, Çalışma Frekansı, Paralel baęlı cihaz sayısı, Tarih-Saat , Cihaz durum bilgileri, Arıza ve hata kodları.

Deęiřtirilebilir Parametreler Çıkıř Voltaj Set deęeri (sınırlandırılmış) , Cihaz ID numarası, Haberleřme parametreleri, Tarih-Saat bilgisi.

Uzaktan İzleme ve Yönetim



Ethernet Web Server (opsiyonel)

Network üzerinden uzaktan izleme için tasarlanmıştır. VoR Voltaj Regülatörlerinden herhangi birine Ethernet kablosu ile baęlantı yapılarak bütün sistem izlenebilir ve yönetilebilir. Uzaktan yönetim arayüzü browser temelli olarak tasarlanmıştır. Herhangi bir bilgisayardan web browser ile baęlanılabilir. Herhangi ek bir yazılım gerekli deęildir.

Uzaktan yönetim arayüzü ile; paralel baęlı bütün VoR Voltaj Regülatörlerinin bütün parametreleri izlenebilir ve bazı parametreler deęiřtirilebilir. Uzaktan izleme arayüzüne eriřim için 2 kademeli parola koruma vardır.



MOD-BUS RTU (opsiyonel)

Mod-Bus üzerinden izleme ve yönetim için tasarlanmıştır. VoR Voltaj Regülatörlerinden herhangi birine kablo ile baęlantı yapılarak Mod_Bus protokolü kullanılarak bütün sistem izlenebilir ve yönetilebilir. Mod-Bus protokolü ile herhangi bir cihaza baęlanılarak paralel baęlı bütün VoR Voltaj Regülatörlerinin parametreleri izlenebilir ve bazı parametreler deęiřtirilebilir.



VoR Voltaj Regülatörü, 2 farklı operatör paneli opsiyonuna sahiptir.

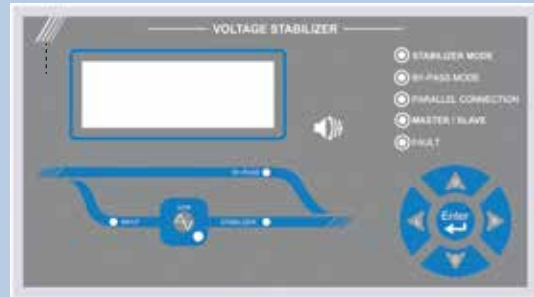
1. Dokunmatik Ekranlı Operatör Paneli.

- 7" inç Renkli ekran,
- Rezistif özellik,
- Arka aydınlatmalı
- 3 dil seçeneęi (Sipariřte)
- Basit ve anlaşılır menüler



2. LCD Display Operatör Paneli

- 4 satır 20 karakter LCD gösterge
- Mimik Diyagram
- Iřıklı göstergeler
- 5 adet seçme ve uygulama butonu
- 3 dil seçeneęi (sipariřte)
- Ekonomik ve uzun ömürlü



Teknik özellikler

VoR Çok Yöneticili Paralel Voltaj Regülatörü	
Genel Özellikler	
Güç (kVA)	60kva - 200 kva - 400kva - 600kva
Paralel Bağlantı Sayısı	16 üniteye kadar paralel bağlanabilir.
Maksimum Güç	Standart modeller ile 10MegaWatt (Özel üretim cihazlar ile 50MegaWatt)
Giriş	
Nominal Giriş Voltajı	400VAC 3Faz +Nört+Toprak (Farklı Voltaj Değerleri Opsiyoneldir.)
Voltaj Toleransı	-%25 , +%15 (Değiştirilebilir)
Frekans	50Hz +/-5% (Optional 60Hz)
Çıkış	
Nominal Çıkış Voltajı	400VAC 3Faz +Nört+Toprak (Farklı Voltaj Değerleri Opsiyoneldir.)
Voltaj Toleransı	+/-%2 (Özel uygulamalar için +/-%1 ve +/-%3 seçenekleri opsiyoneldir)
Frekans	50 Hz 3 5%
Aşırı Yük Kapasitesi	125% 1 dakika, 150% 10 saniye, 151% ve yukarısı 0.2 saniye
Cevap Süresi	20 ms
Düzeltilme Süresi	100 ms - 200 ms
Verimlilik	> 97% tipik
Yönetim İzleme ve Haberleşme Arayüzleri	
LCD Göstergeli Operatör Paneli	4 satır 20 karakter LCD gösterge ve Mimik Diyagram. Giriş Voltaj, Çıkış Voltaj, Yük Yüzdeleri, Frekans, Durum Bilgileri, Arıza Bilgileri, Parametre ayarları.
Dokunmatik Operatör Paneli (opsiyonel)	7" Dokunmatik Renkli ekran. Giriş Voltaj, Çıkış Voltaj, Yük Yüzdeleri, Frekans, Paralel bağlantı sayısı, Durum Bilgileri, Arıza Bilgileri, Parametre ayarları.
Paralel Haberleşme Arayüzü	CAT-5 kablosu ile 100mt mesafeye kadar CAN-BUS haberleşmesi
Uzaktan Yönetim Arayüzü(opsiyonel)	Ethernet bağlantısı ile tarayıcı tabanlı uzaktan yönetim. RS485 bağlantılı MOD-BUS RTU
Koruma Fonksiyonları	
Voltaj Koruma	Düşük Voltaj ve Yüksek Voltaj için elektronik koruma
Akım Koruma	Giriş Devre Kesicisi (Çıkış Devre Kesicisi opsiyonel)
Aşırı Yük Koruma	125% aşırı yükte 1 dakika, 150% aşırı yükte 10 saniye, 151% denyüksek aşırı yükte 0.2 saniye sonra yüke verilen güç kesilir
Aşırı Sıcaklık Koruması	50 °C de Fan soğutma çalışır. 80 °C de yüke verilen güç kesilir.
Aşırı Voltaj/Yıldırım Koruma	Class-I veya Class-II Parafudr(opsiyonel)
Çevre Koşulları	
Çalışma sıcaklığı	-10 °C ~ +40 °C
Rakım Çalışma yüksekliği	1.500m
Nem	90% yoğunlaşmayan
Akustik ses	< 55dB
Kabinet Özellikleri	
Tip - Koruma Sınıfı	Dikili Tip Modüler Kabin , IP21 Dahili tip (IP54 ve daha yüksek koruma sınıfı Harici Tip Kabinler opsiyoneldir.)
Boya-Renk	Epoksi-Polyester Toz boya - RAL-7035
Soğutma	Termostat kontrollü fan ile hava soğutma

SİPARİŞ KODU

VoR-3P200-S 380-4C-xx-xx

Model	Opsiyonlar
Güç	Tristör Konfigurasyonu
Giriş Voltaj Aralığı	Nominal Voltaj



<https://www.editelektronik.com.tr>

Detaylı bilgi ve çözüm önerileri için web sitemizi ziyaret edebilirsiniz

