



**EDIT**  
ELECTRONIC

Yenilikçi Güç Çözümleri &  
Voltaj Regülatörleri

VSC Katalog

TR

# VSC

## Dinamik Voltaj Dengeleyici



### Özellikler

- Dinamik Voltaj Dengeleyici. (DVR)
- IGBT Teknolojisi ile Yüksek Hızlı Voltaj Düzeltme
- 1600 Kva'ya kadar güç aralığı
- %70'a kadar Düşük Voltaj Düzeltme.
- Voltaj ve Faz kesintisini dengeleme (Bazı Modellerde)
- Cevap Süresi < 3 milisaniye
- Düzeltme Süresi<10 milisaniye
- Her faz için bağımsız voltaj regülasyonu
- %100 Dengesiz Voltaj ve Yük kapasitesi.
- Ani voltaj düşme ve dalgalanmalarında tam düzeltme
- AC'den AC'ye doğrudan voltaj yükseltme teknolojisi
- Sürekli voltaj regülasyon özelliği
- Verim  $k > % 97$
- Dahili otomatik By-Pass Fonksiyonu
- Operatör Paneli 7" Dokunmatik Ekranlı
- Elektronik Aşırı yük, Aşırı sıcaklık koruması
- Düşük Voltaj / Yüksek Voltaj koruması
- Endüstriyel çevre koşullarına uygun tasarım
- TS EN ISO 9001: 2015 Kalite Sertifikalı.

### Opsiyonel özellikler

- Bakım By-Pass Anahtarı
- Ethernet Web Server / Mod-Bus RTU arayüzü
- Yıldırım ve Yüksek Voltaj Koruma



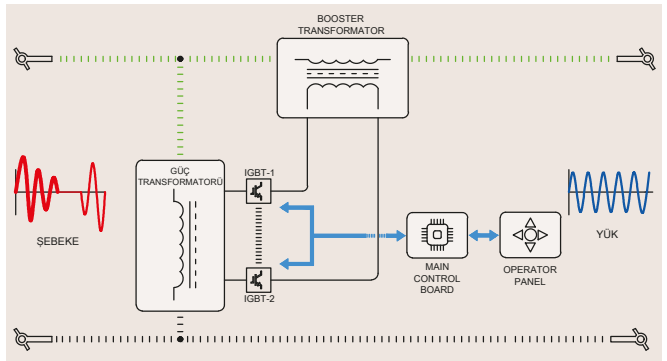
### VSC Dinamik Voltaj Dengeleyici (DVR) Nedir?

VSC-DVR kritik endüstriyel süreçlerdeki şiddetli voltaj düşüşleri ve ani voltaj artışları gibi elektrik problemlerinin etkisini azaltmak ve ortadan kaldırmak için tasarlanmış inovatif (yenilikçi) voltaj dengeleyici sistemdir.

VSC-DVR şebekedeki voltaj düşmelerini ve ani yükselmelerini en yüksek hızda düzeltmek ve sabit tutmak için tasarlanmıştır.

Sürekli voltaj regülasyonu özelliği ile endüstriyel makine ve ekipmanların yüksek verimlilikte ve güvenli çalışmasını sağlar.

### Nasıl Çalışır ?



VSC-DVR şebeke ve yük arasında seri olarak bağlanmış bir trafo yardımıyla yük besleme voltajına voltaj enjeksiyonu yapma prensibiyle çalışır.

Voltaj düşüş ve dalgalanmaları yüksek hızlı hassas ölçüm devreleri ile ölçülür.

DSP tabanlı yönetim kartı , artırılabilecek veya azaltılacak voltaj değerini hesaplar ve IGBT anahtarları ile çok yüksek hızda voltaj enjeksiyon işlemi gerçekleştirilir.

Cevap Süresi

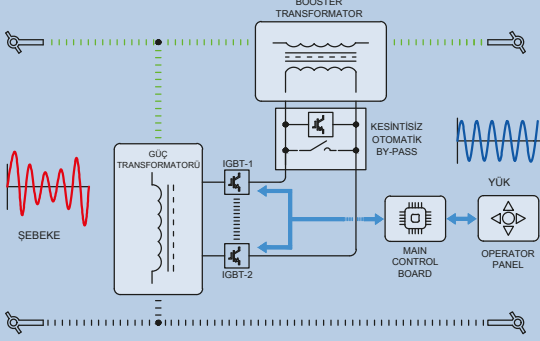
< 3 milisaniye

Voltaj Düzeltme süresi

< 10 milisaniye

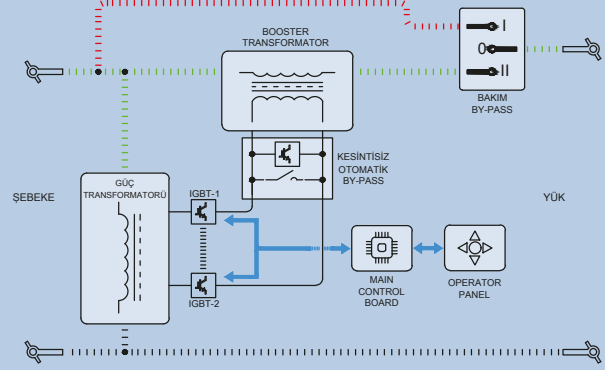
## 2 Model / 2 Çözüm;

### 1 Standart VSC-DVR



Voltaj düzeltme ve yenileme işlemleri IGBT anahtarları kullanılarak AC'den AC'ye doğrudan yapılır. %60'a kadar voltaj düşmelerini dengeleyebilir.

### 2 Süper kapasitörlü VSC-DVR-SC

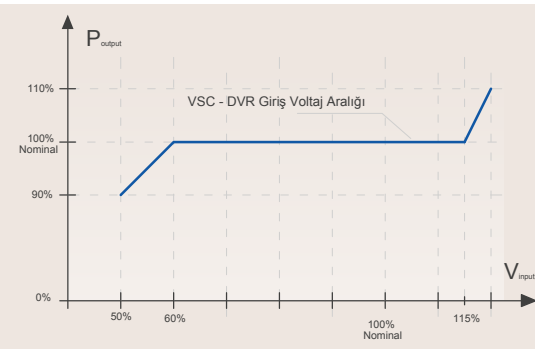


Voltaj enjeksiyon işlemi çift çevrim PWM teknolojisi kullanılarak yapılır. Enerji depolama için süper kapasitör bankaları veya akü grupları kullanılır. Kısa süreli voltaj kesintilerini destekleyebilir. Maksimum destekleme süresi 30 saniyedir. Yalnızca belli modellerde üretilmektedir.

### Geniş Giriş Voltaj Aralığı

VSC-DVR, voltaj düşüşlerini veya ani artışları hızla tespit eder. Birkaç milisaniye içinde yanıt verir ve %70'a kadar voltaj düzeltmesi sağlar.

S model VSC-DVR çalışma aralığı ve özellikleri aşağıdaki gibidir.

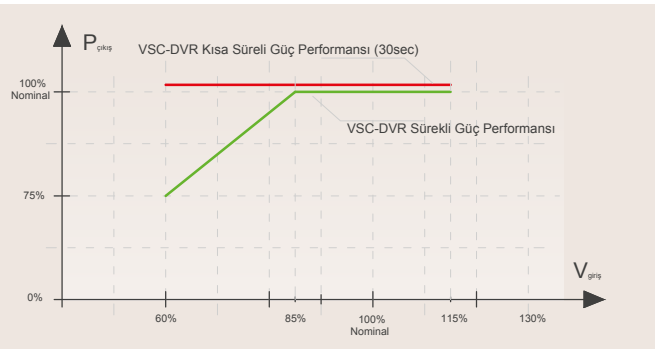


Voltaj düzeltme performansı her faz için bağımsız olarak geçerlidir. Daha yüksek düzeltme yüzdesi ve geniş giriş voltaj aralığı mümkündür.

Faz veya Voltaj kesintisinde dengeleme için Süper kapasitörlü VSC-DVR tercih edilmelidir.

### Düşük Voltajda Performans Eğrisi

VSC-DVR'nin sürekli voltaj düzenleme özelliği vardır, Şebeke Voltajları +/-% 15 aralığında değiştiğinde çıkış voltajını sabit tutar ve tam yükte sürekli çalışmaya devam eder.



Şebeke Voltajları -%40 oranında düştüğünde, VSC-DVR tam yükte 30 saniye süreyle çalışabilir. %15'in üzerindeki voltaj düşüşlerinde sürekli çalışma için, çıkış yükü azaltılmalıdır. VSC-DVR'nin düşük voltajda ki çalışma performansı grafikte gösterilmiştir.

VSC-DVR'in minimum şebeke voltajında tam yükte sürekli çalışma opsiyonu vardır.

Özel üretim talepleri ve en uygun çözümler için satış temsilcisiyle görüşün.



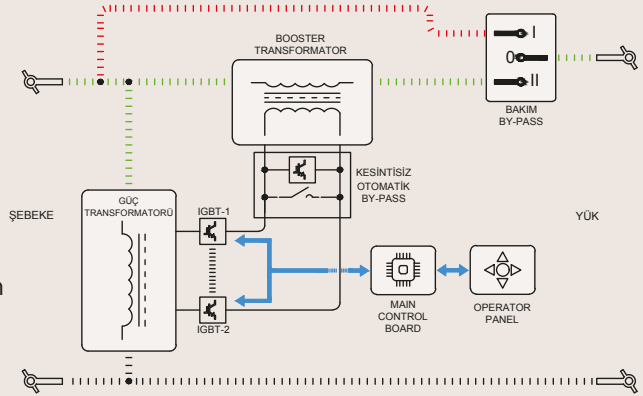
### Dahili Otomatik Bypass (opsiyonel)

VSC-DVR, aşırı yüklenme veya dahili arıza durumunda yüklerin şebekeye kesintisiz olarak aktarılmasını sağlayan dahili bir bypass sistemi içerir.

Aşırı yük veya arıza durumunda, dahili bypass devresi buster trafonun ikincil tarafını kısa devre eder ve yükte kesinti olmadan şebeke beslemesinden çıkışa doğrudan bağlantı sağlar.

### Bakım By-Pass Anahtarı (opsiyonel)

VSC-DVR'lara bakım veya arıza durumunda yüklerin şebekeye aktarılmasını sağlayan Bakım By-Pass anahtarı eklenebilir. Bakım By-Pass anahtarı I-O-II konumlu enversör şalterdir ve elle kumanda edilir. Bakım By-Pass işlemi sırasında yüklere verilen güç kısa bir süre için kesilir.



### Avantajları

- ✓ Çok yüksek hızda voltaj düzenlemesi yapar.
- ✓ Hasas endüstriyel makineler voltaj dalgalanmasından hiçbir zaman etkilenmez.
- ✓ Voltaj düzeltme hızı < 10msec dir.
- ✓ 1.600kva'ya kadar belirli güçlerde üretilebilir.
- ✓ Müşteri taleplerine göre özelleştirilebilir.
- ✓ Süper kapasitörlü modellerde tam elektrik kesintilerinde yükleri beslemeye devam eder.

### Uzaktan İzleme ve Yönetim



#### Ethernet Web Server (opsiyonel)

Network üzerinden uzaktan izleme için tasarlanmıştır. Ethernet kablosu ile bağlantı yapılarak izlenebilir ve yönetilebilir. Uzaktan yönetim arayüzü browser temelli olarak tasarlanmıştır. Herhangi ek bir yazılım gerekli değildir.

Uzaktan yönetim arayüzü ile; VSC-DVR'nin bütün parametreleri izlenebilir ve bazı parametreler değiştirilebilir.

Uzaktan izleme arayüzüne erişim için 2 kademeli parola koruma vardır.



#### MOD-BUS RTU (opsiyonel)

Mod-Bus üzerinden izleme ve yönetim için tasarlanmıştır. Kablo ile bağlantı yapılarak izlenebilir ve yönetilebilir. Mod-Bus protokolü ile VSC-DVR'nin bütün parametreleri izlenebilir ve bazı parametreler değiştirilebilir.



### VSC-DVR yönetim ve izleme için tasarlanmış ergonomik ve kullanıcı dostu bir operatör paneline sahiptir.

VSC-DVR'in bütün çalışma parametreleri bu panelden izlenebilir ve bazı çalışma parametreleri ayarlanabilir. Parametre değiştirme için 2 kademeli parola koruma vardır.

**İzlenebilir parametreler:** Giriş Voltajları, Çıkış Voltajları, Yük Yüzdeleri, Çalışma Frekansı, Tarih-Saat, Cihaz durum bilgileri, Arıza ve hata kodları.

**Değiştirilebilir Parametreler:** Çıkış Voltaj Set değeri (sınırlandırılmış), Tarih-Saat bilgisi.

#### 1. Dokunmatik Ekranlı Operatör Paneli

- 7" inç Renkli ekran,
- Rezistif özellik,
- Arka aydınlatmalı
- 3 dil seçeneği (Siparişte)
- Basit ve anlaşılır menüler



## Teknik özellikler

VSC Dinamik Voltaj Dengeleyici		
<b>Genel Özellikler</b>		
Model	VSC-DVR	VSC-DVR-SC
Güç (kVA)	100KVA - 1.600KVA güç aralığında	
Teknoloji	IGBT Anahtar Teknolojisi	IGBT Çift Çevirim Teknolojisi
<b>Giriş</b>		
Nominal Giriş Voltajı	400VAC 3Faz+Nötr+Toprak (Farklı voltajlar Opsiyoneldir)	
Voltaj Toleransı	-%40 , +%15	-%70 , +%15
Frekans	50 Hz. +/-%5 (60 Hz. Opsiyonel)	
<b>Çıkış</b>		
Nominal Çıkış Voltajı	400VAC 3Faz+Nötr+Toprak (Farklı voltajlar Opsiyoneldir)	
Voltaj Toleransı	+/-%2	
Frekans	50 Hz. +/-%5	
Aşırı Yük Kapasitesi	125% 1 dakika, 150% 10 saniye, 151% ve yukarısı 0.2 saniye	
Cevap Süresi	< 3 ms.	
Düzeltilme Süresi	< 10 ms.	
Verimlilik	> 97% tipik	
<b>SAG Performans</b>		
Sürekli Regülasyon Aralığı	-%15 , +%15	
SAG Düzeltme aralığı	-%40 , +%15	-%70 , +%15
Voltaj Kesintisi Destekleme süresi	-	Maksimum 30 saniye (bazı modellerde)
Enerji Depolama Şekli	-	Süper Kapasitör Bankası - Akü grubu
<b>Yönetim İzleme ve Haberleşme Arayüzleri</b>		
Dokunmatik Ekran Operatör Panel	7" Dokunmatik Ekran Giriş Voltaj, Çıkış Voltaj, Yük Yüzdesi, Frekans, Durum Bilgileri, Arıza Bilgileri, Parametre ayarları.	
Uzaktan Yönetim Arayüzü (opsiyonel)	Ethernet bağlantısı ile tarayıcı tabanlı uzaktan yönetim RS485 bağlantısı ile MOD-BUS RTU	
<b>Koruma Fonksiyonları</b>		
Voltaj Koruma	Düşük Voltaj ve Yüksek Voltaj için elektronik koruma	
Akım Koruma	Giriş Devre Kesicisi (Çıkış Devre Kesicisi opsiyonel)	
Aşırı Yük Koruma	125% aşırı yükte 1 dakika, 150% aşırı yükte 10 saniye, 151% den yüksek aşırı yükte 0.2 saniye sonra yüke verilen güç kesilir.	
Aşırı Sıcaklık Koruması	50 °C de Fan soğutma çalışır. 80 °C de yüke verilen güç kesilir.	
Aşırı Voltaj/Yıldırım Koruma	Class-I veya Class-II için Parafudr (opsiyonel)	
<b>Çevre Koşulları</b>		
Çalışma sıcaklığı	-10 °C ~ +40 °C	
Rakım Çalışma yüksekliği	1.500m	
Nem	90% yoğunlaşmayan	
Akustik ses	< 65dB (1m mesafede ve kapaklar kapalı)	
<b>Kabinet Özellikleri</b>		
Tip - Koruma Sınıfı	Dikili Tip Modüler Kabin , IP21 Dahili tip	
Boya-Renk	Epoksi-Polyester Toz Boya- RAL-7032	
Soğutma	Termostat kontrollü fan ile hava soğutma	

### SİPARİŞ KODU

**VSC-DVR-3P400-S 400-5C-xx-xx**

Model	Opsiyonlar
Güç	IGBT Konfigürasyonu
Giriş Voltajı	Nominal Voltaj



<https://www.editelektronik.com.tr>

Detaylı bilgi ve çözüm önerileri için web sitemizi ziyaret edebilirsiniz

